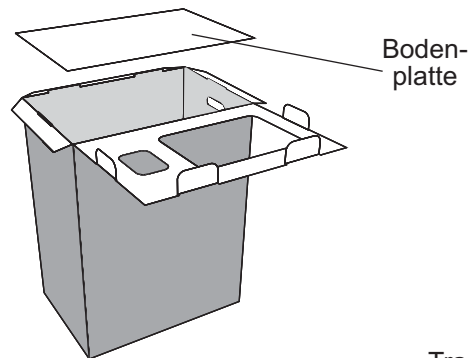


Öko-Sammelstation Aufbauanleitung

1. Display aufstellen:

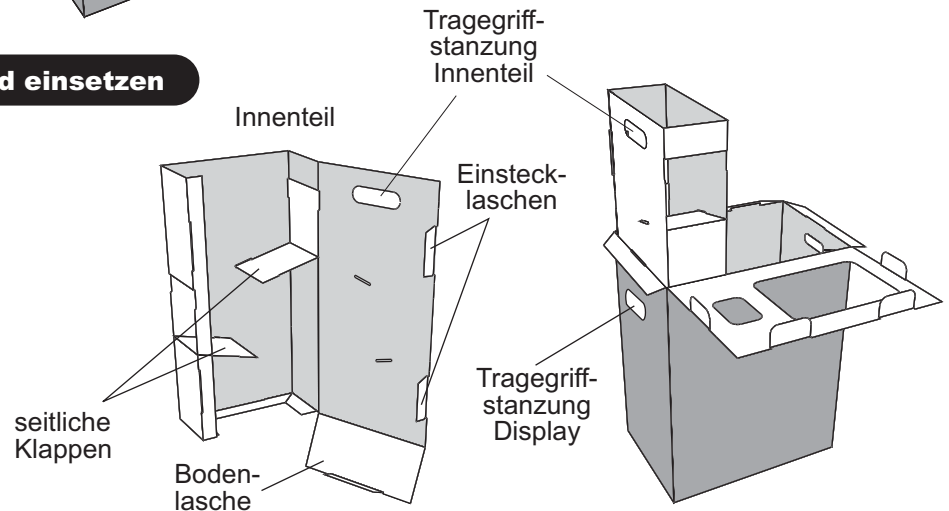
Faltboden durch leichten Druck verhaken. Die oben anhängende Bodenplatte an der Perforation lösen und in das Display einlegen.



2. Braunes Innenteil aufstellen und einsetzen

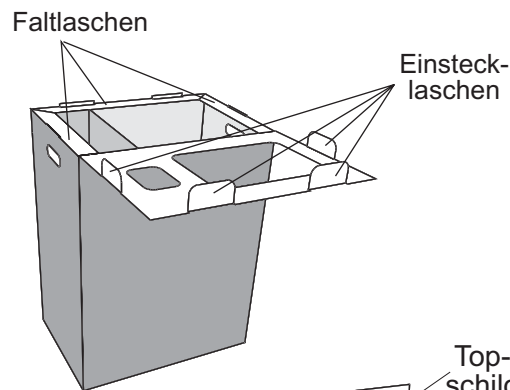
A Seitliche Klappen nach innen drücken. Nun beide Einstecklaschen in die jeweiligen Schlitze einstecken und die Bodenlasche des Innenteils einrasten.

B Platzierung des Innenteils unter der kleinen Durchfallöffnung. Die Tragegriffstanzung des Innenteils bitte an der Tragegriffstanzung des Displays ausrichten.



3. Display schließen:

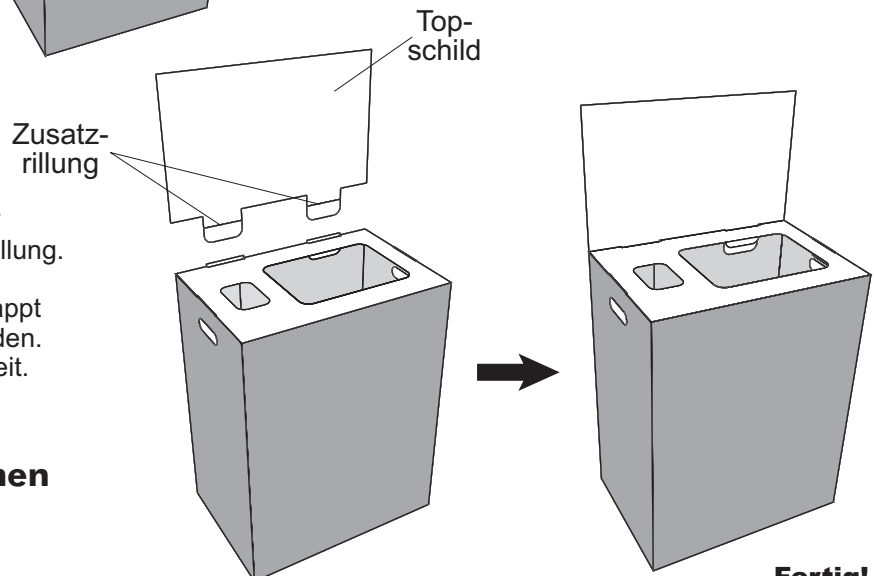
Alle drei Laschen nach innen falten, dann den Deckel umlegen und alle 4 Einstecklaschen in die Schlitze stecken.



4. Topschild befestigen

Das Topschild falten und am Display in den entsprechenden Schlitzen einstecken.

Das Topschild hat außerdem eine Zusatzrillung. Ist Ihre Box voll, kann das Topschild durch diese zusätzliche Rillung nach vorne geklappt und mit einem Klebestreifen befestigt werden. Ihre Box wäre somit für den Transport bereit.



Fertig!

Ist Ihre Box abholbereit oder haben Sie Fragen, bitte nehmen Sie Kontakt mit uns auf!

Tel. +49 (0) 87 21 / 7 73 54
Fax +49 (0) 87 21 / 50 76 97
www.save-resources.com